

KRMILNIK ZA SONČNE SISTEME

DDT-1

UPORABNIŠKO NAVODILO

Opis krmilnika

DDT-1 je digitalen diferenčni termostat (krmilnik) za gretje vode s pomočjo sončne energije (sončni zbiralniki) ali s podobnimi viri (peč na drva, olje, plin ...) z enim izhodnim relejem (za obtočno črpalko, motorni preklopni ventil ...) in z dvema vhodoma za temperaturna tipala (senzorja).

Tehnični podatki

Napajanje: 230 V izmenični tok **Preklopni izhod:** enopolni rele **Dopustni tok skozi rele:** 3 A **Preklopna diferenca:** od 0,5 do 20,0 °C, korak 0,5 °C **Histereza:** od 1,0 do 19,0 °C, korak 0,5 °C **Merilno območje:** od -28,0 do 99,5 °C **Natančnost meritve:** ±0,5 °C **Dopustna temperatura okolice naprave:** od 5 do 40 °C **Različica programske opreme:** 2204

Sestavni deli

Krmilnik je sestavljen iz prikazovalnika z dvema tipkama ter ohišja.

Prikazovalnik (v osnovnem prikazu) prikazuje obe izmerjeni temperaturi v stopinjah Celzija: temperaturo A (T_A), temperaturo B (T_B), ter njuno razliko (če je smiselno). Prav tako prikazuje trenutno stanje krmilnika in stanje izhodnega releja (**R:1** – rele vklopljen, **R:0** – rele izklopljen).

Prikazovalnik se osvetli ob pritisku na katero koli tipko. Ob osvetlitvi ima leva tipka funkcijo NASTAVITEV/IZBIRE in desna tipka funkcijo PREMKA NAPREJ/NAZAJ. Če katera koli tipka ni bila pritisnjena približno 15 sekund, se osvetlitev izklopi in prikazovalnik se vrne v osnovni prikaz.

Ohišje vsebuje napajalno ploščico z napajalnikom in priključnimi sponkami. Več informacij o priklopu se nahaja v razdelku namestitev.

Načini delovanja

Krmilnik lahko deluje v enem izmed petih načinov: IZKLOP, VKLOP, M1 – DIFR.T (diferenčni termostat), M2 – GREJ (navadni termostat za gretje) ali M3 – HLADI (navadni termostat za hlajenje).

V prvih dveh načinih je rele stalno vklopljen oziroma izklopljen, ne glede na stanje temperaturnih tipal. V preostalih načinih krmilnik primerja izmerjene in shranjene vrednosti ter se na podlagi teh odloča o stanju releja.

Izbran način in histerezo (sestavljeno iz prve, $\Delta 1$, in druge razlike, $\Delta 2$), se nastavi, kot je opisano, v razdelku nastavitev.

Način M1 – DIFR.T (diferenčni termostat)

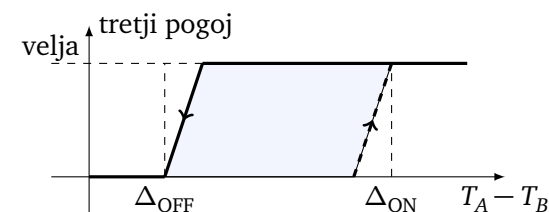
Ta način se uporablja pri gretju vode s pomočjo sončnega vira ali iz podobnih virov, ki dnevno spreminjajo svojo temperaturo.

V tem načinu krmilnik primerja dve izmerjeni vrednosti: temperaturo vira (T_A) in temperaturo ponora oz. hranilnika (T_B), ter tri shranjene vrednosti, ki predstavljajo potrebno začetno temperaturo vira (T_{start}), zadostno temperaturo za koriščenje vira (T_{stop}) in željeno končno temperaturo hranilnika T_{segrej_do} .

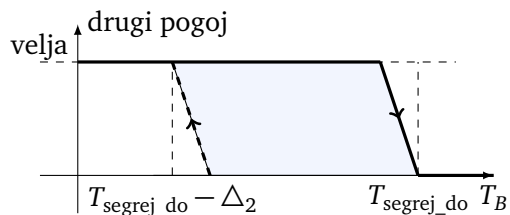
Krmilnik vklopi rele, in prikaže ▲ (črn trikotnik navzgor), kadar so izpolnjeni vsi trije pogoji:

- izmerjena temperatura vira T_A večja ali enaka potrebni začetni temperaturi T_{start} ,
- izmerjena temperatura ponora T_B manj kot končna temperatura T_{segrej_do} , in
- je razlika med izmerjeno temperaturo vira T_A in ponora T_B , t.j. $T_A - T_B$, večja ali enaka vklopni razliki, t.j. Δ_{ON} stopinj, oziroma $T_B \geq T_A + \Delta_{ON}$.

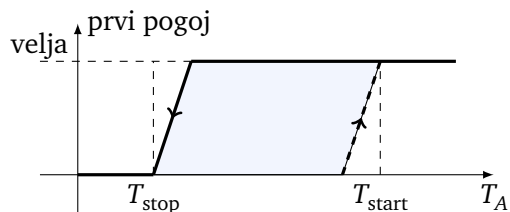
Ko je razlika $T_A - T_B$ manjša ali enaka izklopni razliki, t.j. Δ_{OFF} stopinj, zadnji pogoj ni zadoščen, krmilnik prikaže ▼ (črn trikotnik navzdol) in izklopi rele. Ko se razlika temperatur zopet postavi na ali dvigne nad vklopno razliko, t.j. Δ_{ON} , se rele zopet vklopi.



Nadalje, ko izmerjena temperatura T_B doseže nastavljeno končno temperaturo T_{segrej_do} , krmilnik izpiše **Tm** in izklopi rele. Ko izmerjena temperatura T_B pade pod T_{segrej_do} za $\Delta 2$ stopinj, se stanje izhoda določi glede na temperaturo T_A kot je opisano v tem poglavju.



Kadar začetna temperatura še ni dosežena, krmilnik izpisuje negativno vrednost, t.j. razliko $T_{\text{start}} - T_A$, oziroma, kolikor manjka viru do začetne temperature. Ko je enkrat dosežena zadostna začetna temperatura, velja prvi pogoj dokler izmerjena temperatura vira ne pade pod zadostno temperaturo za koriščenje vira (T_{stop}).



Opomnimo, da je stanje releja zaradi zaščitne zakasnitve releja lahko zakasnjeno.

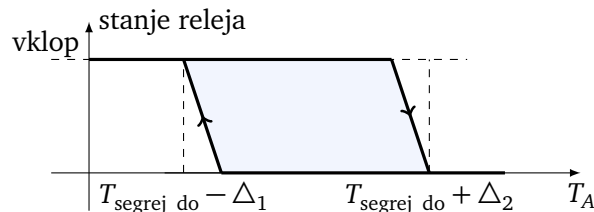
Vklopna Δ_{ON} in izklopna Δ_{OFF} razlika

Razliki Δ_{ON} in Δ_{OFF} , ki skupaj tvorita histerezo, se izpeljeta iz vrednosti Δ_1 in Δ_2 kot najnižja in najvišja vrednost. Torej, če $\Delta_1 > \Delta_2$, potem $\Delta_{\text{ON}} = \Delta_1$ in $\Delta_{\text{OFF}} = \Delta_2$. Če je $\Delta_1 = \Delta_2$, potem se v tem načinu vrednosti Δ_1 in Δ_2 samodejno popravita tako, da se Δ_1 zmanjša za 0,5 in Δ_2 poveča za 0,5 stopinje.

Način M2 – GREJ (navadni termostat za gretje)

V tem načinu krmilnik primerja dve vrednosti: izmerjeno temperaturo na tipalu A (T_A) in končno temperaturo ($T_{\text{segrej_do}}$) kot sledi. Način je primeren za vklop gretja (grelci večjih moči, potrebujejo zunanji dodatni rele).

Ko izmerjena temperatura T_A pade pod željeno vrednost $T_{\text{segrej_do}}$ za Δ_1 stopinj, krmilnik prikaže ▼ – „manj“ – in vklopi rele. Ko izmerjena temperatura T_A naraste preko $T_{\text{segrej_do}}$ za Δ_2 stopinj, krmilnik prikaže ▲ – „več“ – in izklopi rele.



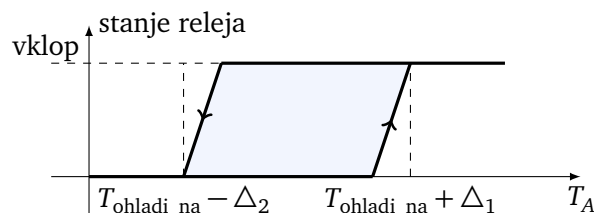
Primer

Če se želi točen izklop, ko T_A doseže npr. 60 °C, potem naj se $T_{\text{segrej_do}}$ nastavi na 59 °C in Δ_2 na 1 °C.

Način M3 – HLADI (navadni termostat za hlajenje)

Ta način je obraten prejšnemu in primeren za vklop hlajenja.

Ko izmerjena temperatura T_A preseže željeno vrednost $T_{\text{ohladi_na}}$ za Δ_1 stopinj, krmilnik pokaže ▲ in vklopi rele. Ko izmerjena temperatura T_A pade pod $T_{\text{ohladi_na}}$ za Δ_2 stopinj, se pokaže ▼ in rele se izklopi.



Načina VKLOP in IZKLOP

Ta dva načina sta namenjena preizkušanju delovanja in izklopu črpalke, kadar njeno delovanje ni primerno ali smiselno, npr. pozimi.

Krmilnik v načinu izklopa ne ponuja dvojne galvanске ločitve (prekinitve obeh žic), zato ob menjavi črpalke oziroma krmiljene naprave nujno izklopite napajalno napetost krmilnika.

Ostale funkcije

Vidno opozorilo

Ko se zgodi napaka: manjkajoče tipalo, napaka pri branju tega, premajen pretok ali vklop zaščite pred pregretjem, osvetlitev zaslona utripne vsako sekundo.

Opozorilo o premajhnem pretoku

Če se po vklopu releja v načinu M1 – DIFR.T temperatura vira v naslednjih 120 sekundah dvigne še za nadaljnji 2 °C, prikazovalnik prikaže črko F. Opozorilo ostane vidno, dokler se rele ne izklopi.

Zaščita pred pregretjem

Ko izmerjena temperatura vira na tipalu A naraste nad 80 °C, prikazovalnik prikaže črko P in drži vklopljen rele dokler temperatura ne pade za 5 °C. Ta funkcija deluje le v načinu M1 – DIFR.T (diferenčni termostat).

Zaščitna zakasnitev releja

Krmilnik v načinih M1, M2 in M3 poskrbi, da rele ostane v enakem stanju vsaj za pol minute, s čimer se zaščiti črpalka.

Ohlajanje zalogovnika

Ob vročih dneh ali med odsotnostjo oziroma, ko ni odvzema tople sanitarne vode, se lahko voda v zalogovniku po vsakem dnevu segreje na višjo temperaturo kot dan poprej. Krmilnik bo v načinu M1 – DIFR.T vklopil rele, s čimer se bo prevročna voda (ponoči) ohlajala na sončnih zbiralnikih.

Rele se vklopi, če je izmerjena temperatura v zalo-

govniku T_B za 2 stopinji višja od vrednosti $T_{\text{ohladi_na}}$, t.j. $T_B \geq T_{\text{ohladi_na}} + 2$ in je izmerjena temperatura vira za Δ_{ON} nižja od izmerjene temperature v zalogovniku, t.j. $T_A + \Delta_{\text{ON}} \leq T_B$. Ko razlika $T_B - T_A$ postane manjša ali enaka Δ_{OFF} , se rele izklopi.

To funkcijo se lahko izklopi tako, da se v nastavitvah določi višjo vrednost za $T_{\text{ohladi_na}}$.

Števec delovnih ur

Krmilnik si beleži število svojih polnih delovnih ur in število polnih ur delovanja releja. Vrednosti sta prikazani v prikazu stanja. Krmilnik šteje sekunde svojega delovanja in delovanja releja. Nadalje šteje tudi minute delovanja releja v zadnjih dveh urah (če je krmilnik deloval vsaj dve uri). Te vrednosti (razen polnih ur) so izgubljene ob izgubi napajanja.

Anti-stop

Med delovanjem krmilnika v načinu M1 (diferenčni termostat) ta vsaki četrti dan obratovanja vklopi rele za 30 sekund, s čimer se zmanjša verjetnost, da črpalka zablokira. Ta funkcija je privzeto izklopljena.

Nastavitev

Za nastavev krmilnika v osnovnem prikazu pritisnite levo tipko – NASTAVITEV/IZBIRE. Glede na izbrano nastavev se pred imenom lahko pojavi predznak: plus (+), minus (–), ali puščica (→).

Če se nastavlja številsko vrednost, potem se njena vrednost poveča ali zmanjša s pritiskom na desno tipko – NAPREJ/NAZAJ – (odvisno od predznaka), sicer se z isto tipko premika skozi ponujene možnosti.

Za spremembo predznaka ali prehod na naslednjo nastavev pritisnite levo tipko. Za spremembo predznaka; minus (–) nazaj v plus (+) in za premik nazaj v predhodno nastavev, pridržite levo tipko dlje

časa.

Ob koncu nastavev ali ob izklopu osvetlitve se prikazovalnik vrne v osnovni prikaz in si shrani nastavev.

Nastavitvi: $\Delta 1$ in $\Delta 2$

Te dve vrednosti v načinu M1 (diferenčni termostat) določata vklopno in izklopno razliko Δ_{ON} in Δ_{OFF} . Priporočeno je, da se vrednosti $\Delta 1$ in $\Delta 2$ razlikujeta za vsaj 2 stopinji.

Nastavev: začetna in končna temperatura

Vrednost **Začetna T** (T_{start}) in **Končna T** (T_{stop}) predstavljata najmanjšo začetno izmerjeno temperaturo vira za pričetek delovanja, oziroma zadostno temperaturo vira, do katere je smiselno energijo izrabljati. Ta nastavev je uporabna pri uporabi krmilnika pri peči na olje ali na drva, ko delovanje pri nižjih temperaturah ni zaželeno. Ta funkcija deluje le v načinu M1 (diferenčni termostat).

Nastavev: segrej na in ohladi na

Z vrednostjo **Segrej na** ($T_{\text{segrej_na}}$) določimo željeno temperaturo v hranilniku (zalogovniku) vode, četudi ima vir še dovolj energije, oziroma ciljno temperaturo v načinu M2 (navadni termostat za ogrevanje).

Nastavitvev **Ohladi na** ($T_{\text{ohladi_na}}$) predstavlja najvišjo pričakovano jutranjo temperaturo v hranilniku (ohlajanje preko noči) in ciljno temperaturo v načinu M3 (navadni termostat za hlajenje).

Zaradi zaščite pred pregretjem lahko temperatura v hranilniku preseže željeno temperaturo $T_{\text{segrej_na}}$.

Nastavev: Odmik

S pomočjo odmika se popravi vrednost posameznega tipala, če ta odstopa od točne vrednosti. Torej, če kaže tipalo B za 1,0 °C preveč, lahko z odmikom –1,0 °C poskrbimo, da bo tipalo B kazalo točno vrednost.

Nastavev: Obrni izhod

Ta nastavev obrne delovanje releje. Kadar v teh navodilih piše, da bo izklopljen, bo dejansko vklopljen in obratno.

Nastavitvi: Vhod A in B

Četudi krmilnik ob vklopu zazna priključena tipala, se priporoča določiti tip priključenih tipal.

Nastavev: Ob napaki

Ta nastavev določa stanje releja ob napaki, npr. manjkajoče tipako ali, če ni mogoče določiti stanje releja. Privzeta nastavev, DA, vklopi črpalko, s čimer se zaščiti vir energije. Preostali možnosti sta NE in –, ki ob napaki izklopi rele oziroma pomeni izklopljeno funkcijo. V načinu navadnega termostata (M2 in M3), je smiselno izbrati NE.

Povzetek

Povzetek nastavev je strnjen, skupaj s privzetimi vrednostmi v krepki pisavi, v sledeči tabeli.

nastavev	vrednosti
$\Delta 1$	od 1,0 do 20,0 °C, 6,0 °C
$\Delta 2$	od 1,0 do 20,0 °C, 2,0 °C
Program	IZKLOP , VKLOP, difr.t, grej, hladi
Začetna T	od 6,0 do 60,0 °C, 32,0 °C
Končna T	od 6,0 do 60,0 °C, 30,0 °C
Segrej na	od 6,0 do 90,0 °C, 70,0 °C
Ohladi na	od 6,0 do 90,0 °C, 60,0 °C
Odmik A	od –2,0 do 2,0 °C, 0,0 °C
Odmik B	od –2,0 do 2,0 °C, 0,0 °C
Obrni izhod	NE, DA
Vhod A	samodejno , DS1820, NTC10k
Vhod B	samodejno , DS1820, NTC10k
Ob napaki	NE, DA, –
Zagon na 4d	NE, DA

Vse številске vrednosti je moč nastaviti po korakih po

0,5 °C.

Namestitev

Za lažjo namestitev se lahko odklopi notranja povezava med zaslonom in napajalno ploščico. Prav tako se za lažjo montažo na zid lahko odstrani napajalno ploščico. Elemente je po montaži potrebno namestiti nazaj. Priključne sponke se pred vijačenjem tudi lahko snamejo.

Podaljški žic, do 10 m, naj bodo narejeni iz vodnikov preseka od 0,25 mm² do 0,75 mm² za tipala, in od 2 × 0,75 mm² do 2 × 1,5 mm² za dovod napajanja in črpalko.

Vsi vodniki morajo potekati skozi uvodnice na strani ohišja (ponavadi spodaj). Napajanje za krmilnik, t.j. izmenična napetost 230 V 50 Hz, skozi katerega se napaja tudi črpalka se priklopi na sponko, nad katero piše **POWER**. Vodna črpalka (ali rele za vklop večjih porabnikov) se priklopi neposredno na izhodno sponko poimenovano **PUMP**. Izhod te sponke je napajalna napetost. Bodite pozorni na črko **N**, levo od napajalne sponke. Tu naj bi bil priklopljen nevtralen vodnik omrežne napetosti, s čimer poskrbimo, da vgrajen rele nadzoruje fazo. Tako krmilnik kot izhod (črpalka) sta varovana z varovalko (4 A 250 V), pričvrščeno v ohišju na napajalni ploščici.

Tipalo A na viru energije (sončni zbiralniki, peč) se priklopi na sponko **IN A** in tipalo B na ponoru (zalogovnik) na sponko **IN B**.

Tipalo B v načinu M2 (navadnega termostata) ni potrebno.

Digitalno tipalo, s tremi vodniki, uporablja vse tri priključke, pri čemer je barva vodnikov tipal pomembna.

Pri priloženih tipalih, katerih vodniki sestavljajo barve: zelena, bela in rjava, je vezava naslednja: **zelena** na (a), na **bela** (b) in **rjava** žica na (+), oziroma **črna** na (a), **rumena** na (b) in **rdeča** žica na (+), kadar vodniki sestavljajo barve: črna, rumena in rdeča. Ob uporabi drugih tipal ali drugih barv vodnikov je potrebno priklopiti tako, kot je navedeno v tabeli na zadnji strani.

Ob prvem vklopu na napajalno napetost bo krmilnik samodejno zaznal tipala in se postavil v način izklopa. Če tipal ne bo zaznal, bo sprožil zaznavanje vsako naslednjo sekundo. Priporočljivo je nastaviti dejanska tipa tipal.

Odpravljanje težav

Na osnovnem prikazu sta prikazani temperaturi tipal oziroma (M), kadar tipalo manjka; vprašaj (?), kadar krmilnik ne zna določiti tipa tipala; iks (X), kadar je tipalo v kratkem stiku; ali minus (-), kadar je prišlo do napake pri branju tipala. Nadalje, krmilnik bo pri stanju prikazal črko E, kadar ne more dostopati do meritev in določiti stanje izhodnega releja. V tem primeru je stanje releja določeno z nastavitvijo: „Ob napaki.“

Če je pri samodejni zaznavi tipalo prisotno, vendar javi napako, preverite vodnike in spoje. Samodejno zaznavo je mogoče tudi izklopiti v nastavitvah. Bodite pozorni, da se izbere pravo vrednost: DS1820

za digitalno tipalo na treh vodnikih.

Prikaz stanja

Krmilnik ima vgrajen pregled stanja, katerega je moč prikazati z daljšim pritiskom v osnovnem prikazu na desno tipko. Za prehod na prikaz naslednje vrednosti pritisnite isto tipko.

Prikazane so naslednje vrednosti (v tem vrstnem redu): število minut delovanja releja v zadnjih 120 minutah, čas obratovanja releja in naprave, število delovnih ur, različica programske opreme, stanje tipal in izhoda, vrednosti ADC.

Opozorilo

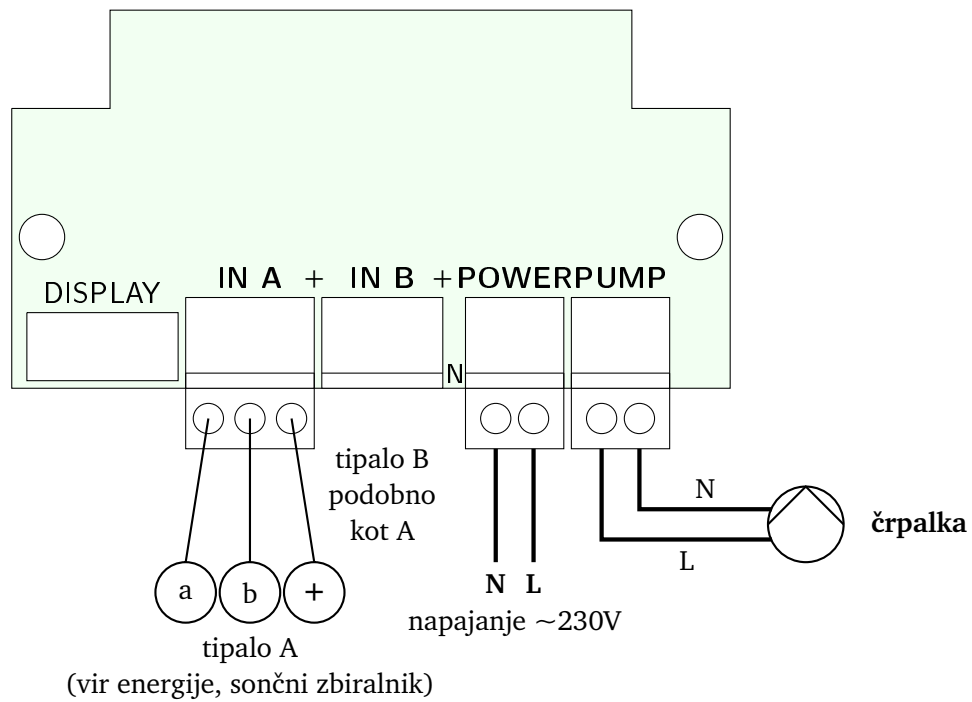
Pred priklopom krmilnika in delu na priključenih napravah (črpalka, grelnik ...) obvezno izklopite napajalno napetost.

Ne izpostavljajte digitalnih tipal s PVC vodniki na temperature višje od 90 °C oziroma dalj časa višje od 80 °C.

Omejena odgovornost

Ne odgovarjamo za napake in škodo, ki je nastala ob namestitvi naprave, zaradi pomanjkanja električne energije ali napačnih nastavitvev.

Sončni sistemi morajo biti opremljeni z vsemi varnostnimi elementi, npr. ventil prekomernega tlaka, in napolnjeni s tekočino pri ustreznem tlaku, ki ne zamrzne, ali ob zmrzali izpraznjeni.



Vezalna shema

Na sliki je vezalna shema z označenimi priključnimi mesti za vhod A (IN A – tipalo A, vir energije, sončni zbiralnik), vhod B (IN B – tipalo B, hranilnik, zalogovnik), napajanje (POWER) in črpalko (PUMP) iz pogleda zgoraj. Priključna mesta sponke za tipalo B (IN B) so enaka priključnim mestom za tipalo A (IN A). Prikllop oziroma barvne oznake vodnikov tipala so navedene v tabeli.

tipalo DS18B20 (3 vodniki)		
oznaka	barva	opis
Ⓐ	zelena oz. črna	ground
Ⓑ	bela oz. rumena	data
⊕	rjava oz. rdeča	VCC